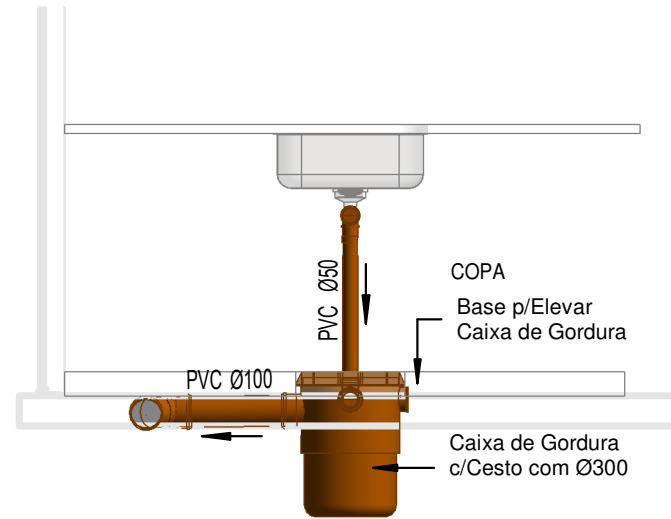
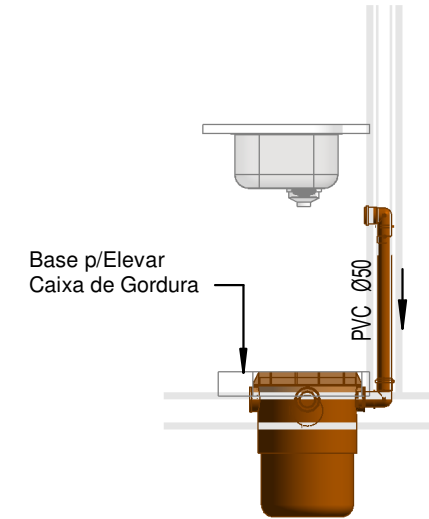


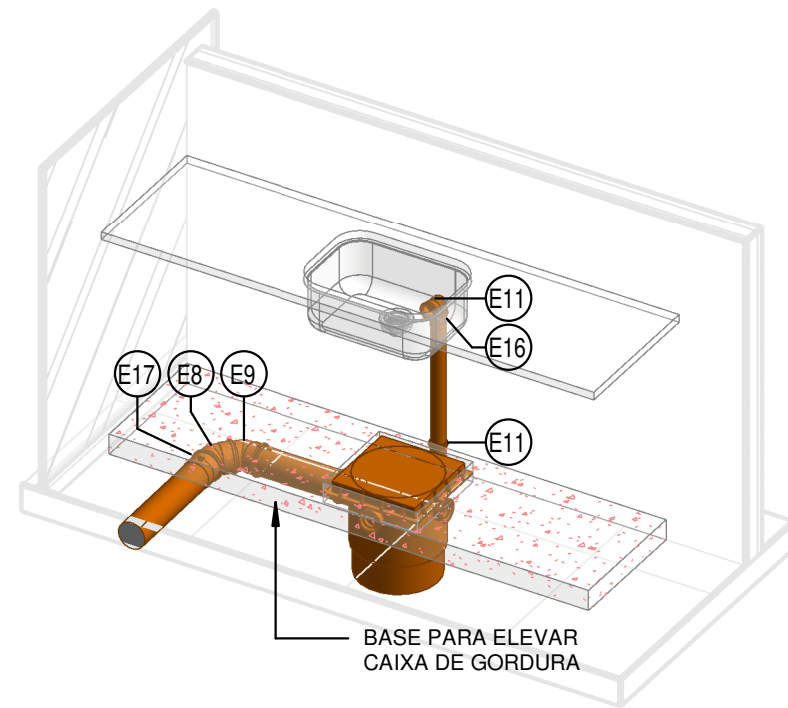
**DETALHE 09 - ESGOTO**  
1 : 25



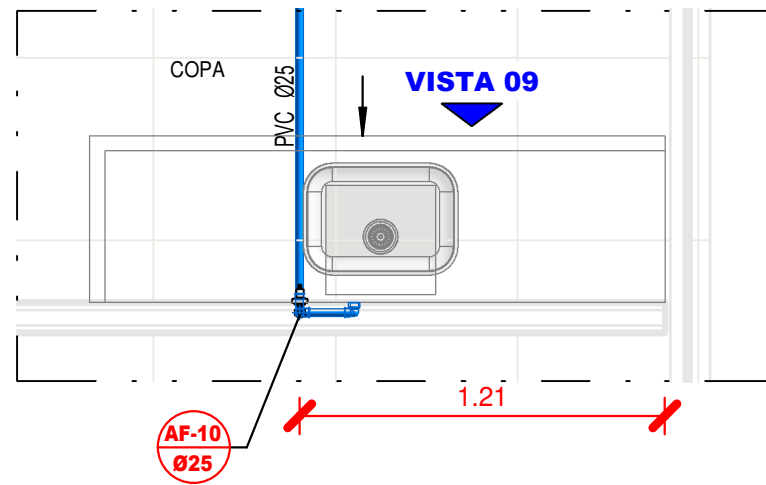
**VISTA 09 - ESGOTO**  
1 : 25



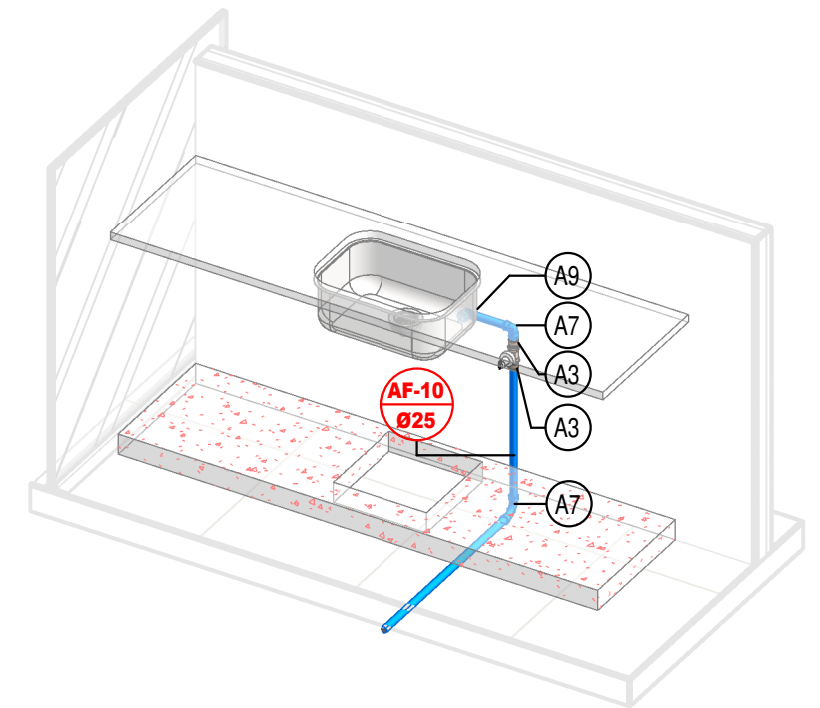
**VISTA 09' - ESGOTO**  
1 : 25



**PERSPECTIVA 09 - ESGOTO**



**DETALHE 09 - ÁGUA FRIA**  
1 : 25



**PERSPECTIVA 09 - ÁGUA FRIA**

CLIENTE:	CONSELHO REGIONAL DE BIOMEDICINA DA 2.ª REGIÃO – CRBM2		
OBRA:	ESCRITÓRIO		
ENDEREÇO:	SALAS 1901 E 1902, LOCALIZADAS NO EMPRESARIAL ISAAC NEWTON, SITUADO NA AV. GOVERNADOR AGAMENON MAGALHÃES, N.º 4779, BAIRRO DA BOA VISTA, CEP 50.070-160		
ESCALA:	INDICADA	<b>PROJETO DE INSTALAÇÕES HIDROSSANITÁRIAS</b>	
DATA:	JUN/2021	DETALHE 09	
DESENHO:	MICHEL V., ANA MORAIS		
			<b>P.15/16</b>